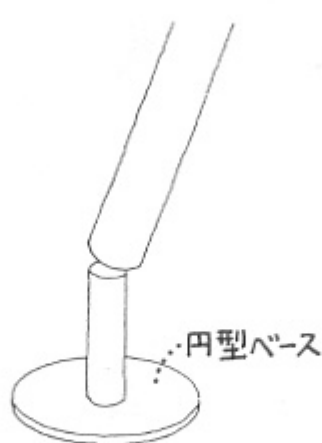
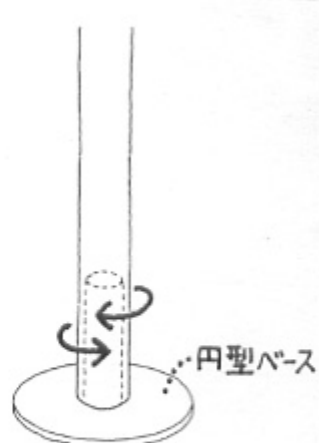


1



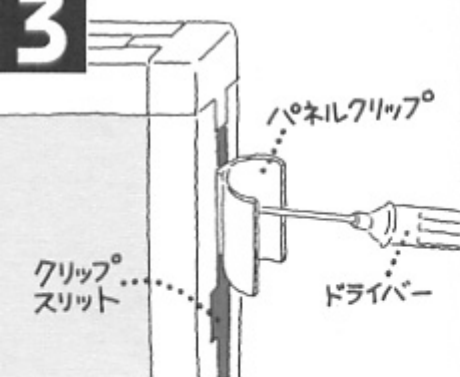
まず、最初にベースの凸起部分に、パイプを差し込んでください（キャスター付ベースも同様にしてください）。

2



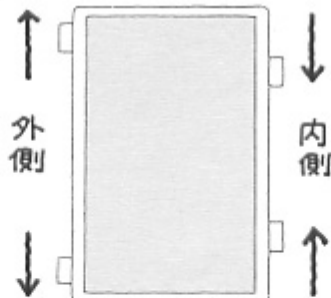
差し込んだ後に、パイプを左右どちらかにひねると、パイプとベースは固定されます。

3



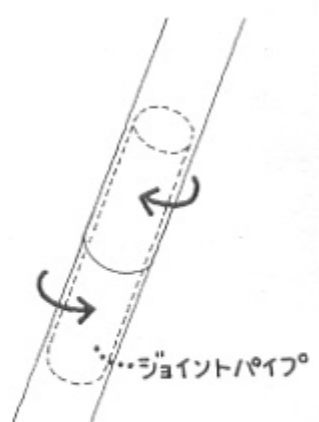
パネル枠に切っただクリップスリット（パネルクリップの取付け口）にパネルクリップを差し込み、スライドさせ⊕ドライバーで固定します。

4



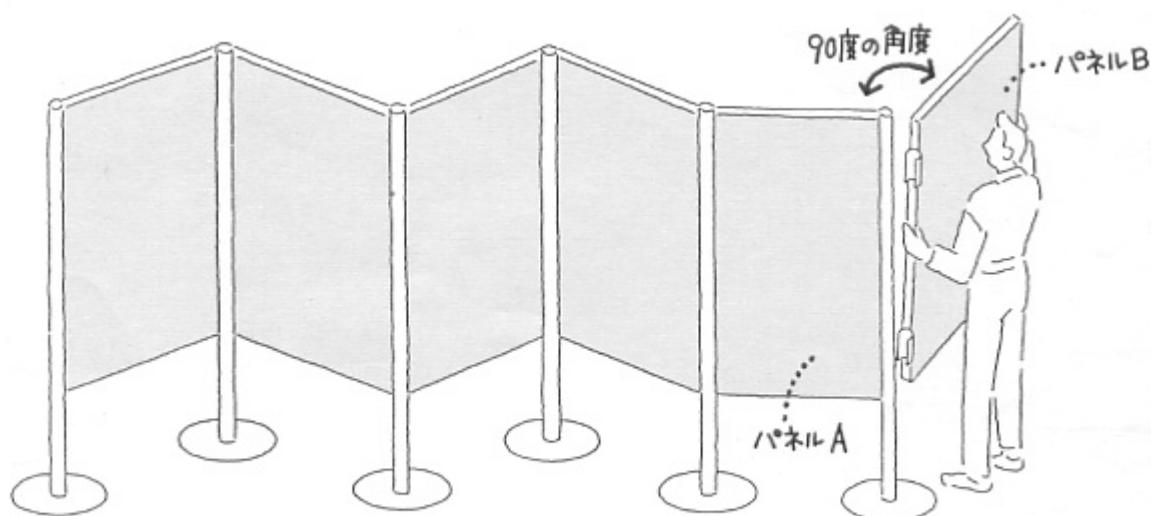
図のように、4コのパネルクリップを固定する際は、2コは外側に、残りの2コを内側に取り付けます（左右の枠へのパネルクリップの取付け位置は同じ高さに取り付けしないでください）同様に、他のパネルも1～4の順序で組み立てます。

5



パイプを更に継ぎ足したい場合は、ジョイントパイプを差し込んで、左右どちらかにひねると固定できます。

6



最後に、でき上がったパネルどうしをつなぎあわせて。その際は、パネルAに対して直角（90度）になる方向から、パネルBを取付けてください。